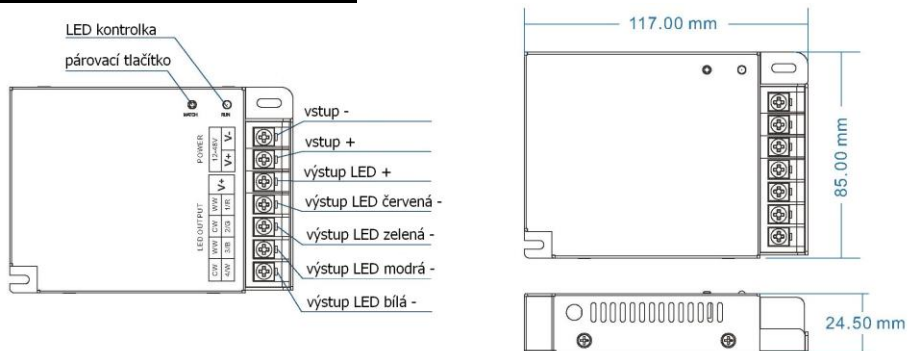


# 069026 dimLED reciever PR 4K8A 4x8A

## Specifikace:

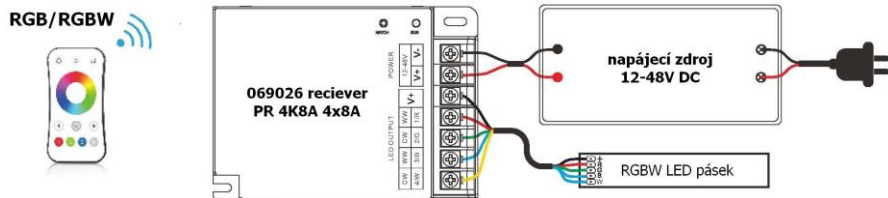
- ovládání LED pásků pomocí PWM regulace
- 0-100% rozsah stmívání bez blikání, pracovní frekvence 500Hz
- kompatibilní se všemi ovladači dimLED 2,4GHz ALLMIX
- přijímač a dosah ovladače až 15m ve volném prostoru
- na 1 přijímač lze spárovat až 10 ovladačů, možnost ovládání tlačítkem
- vstupní napětí **12-48VDC**
- zatížení **12-24VDC 4x8A, 36-48VDC 4x5A**

## Popis přijímače a rozměry:

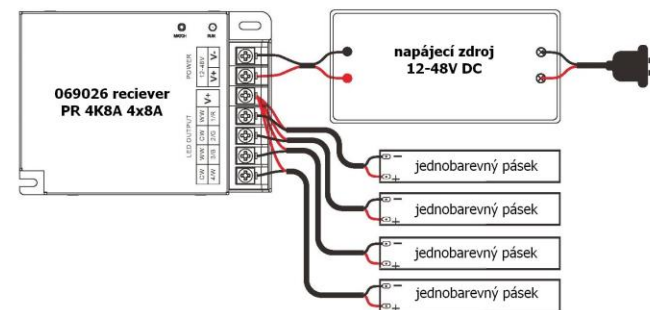
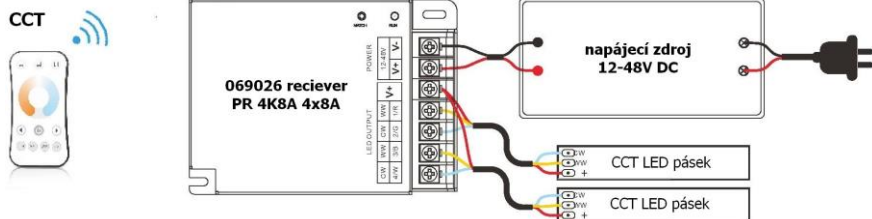


## Typické zapojení:

u RGB/RGBW nastavení je 10 přednastavených efektů



Pro nastavení z RGBW přijímač jako RGB přijímače podržte tlačítko MATCH 15s.



## Spárování přijímače s dálkovým ovladačem:

1. Na přijímači zmáčkněte krátce párovací tlačítko MATCH.
2. Do 5s krátce zmáčkněte na ovladači on/off u jednonálového ovladače, nebo číslo předvolby u vícekanálového ovladače, na které chcete mít konkrétní přijímač nastavený.
3. Pro změnu nebo vymazání všech spárovaných ovladačů podržte na přijímači párovací tlačítko MATCH cca 5s. Všechny ovladače spárované s přijímačem budou smazány.

## Spárování dálkového ovladače s přijímačem bez přístupu k přijímači:

1. Vypněte přívod na přijímači, potom opět zapněte přívod do přijímače, do 5s rychle 3x za sebou zmáčkněte na ovladači on/off tlačítko u jednonálového ovladače, nebo číslo předvolby u vícekanálového ovladače, na které chcete mít konkrétní přijímač nastavený. Připojené světlo 3x zabliká a je spárováno.
2. Pro změnu nebo vymazání spárovaného ovladače: Vypněte přívod na přijímači, potom opět zapněte přívod do přijímače, do 5s rychle 5x za sebou zmáčkněte na ovladači on/off tlačítko u jednonálového ovladače, nebo číslo předvolby u vícekanálového ovladače, na které chcete konkrétní přijímač smazat. Připojené světlo 5x zabliká.

## Funkce párovacího tlačítka:

### Lze nastavit mezi okamžitým zapnutím světla nebo s náběhem cca 3s:

Přidržíte tlačítko cca 5s, kontrolní LED 5x zabliká, pusťte a poté rychle 3x zmáčkněte toto párovací tlačítko, kontrolní LED 3x zabliká. Stejným způsobem nastavíte zpět původní nastavení.

Zapojení by měla provádět odborně způsobilá osoba.

Dodržujte správné zapojení vodičů, hodnoty napětí a zatížení. Jinak může dojít k poškození zařízení.